

工程案例回顧與熱門議題報導

大地工程設計的自動化發展

林承翰* 張正憲* 賴建名*

資訊與科技進步對於各項產業皆有重大影響，尤其是工業4.0的進展，使自動化與智慧化的理念廣泛散布與應用於各行各業中，傳統產業如大地工程亦無法避免。

國內工程顧問公司近年來持續將設計資料朝知識化、自動化與智慧化方向發展，除將所累積的計畫與案例資料儲存於資料庫中，提供後續各項平台進行取用，並藉由未來持續累積之案例資料，豐富資料庫，作為智慧化之基底外，亦透過如知識管理平台(knowledge management information system, KMIS)與計畫管理平台(project management information system, PMIS)等系統，以計畫管理的角度，建立雲端化作業的網頁平台，提供計畫管理各項工作所需，將紙本作業的流程以雲端化方式取代，另可設定逾期及警示系統提供使用者及管理者掌握並檢討整體計畫進度，亦可依照各計畫需求提供客製化作業服務。

除資料庫的建置與資料量(大數據)的累積外，近期亦從設計(design)與施工(construction)的角度出發，建立設計與施工管理平台(design & construction management information system, DCMIS，圖一)，進行整合設計工作，將過去於個人電腦作業的零散試算表及設計流程，以雲端化網頁平台的方式進行設計自動化的改革，以友善的網頁平台運作模式，提供使用者進行設計，包含參數輸入以圖像化顯示、計算分析等項目以自動化方式避免人為計算錯誤、自動化配筋提供使用者參考與多元選擇，最後可將整體設計資料輸出設計計算書與制式化表單提供後續應用，除此之外，並可透過所累積的案例資料，進行設計參數與分析結果的比較，協助檢核設計成果，亦可與既有之參考文獻進行比較，同步提升設計效率與設計品質。



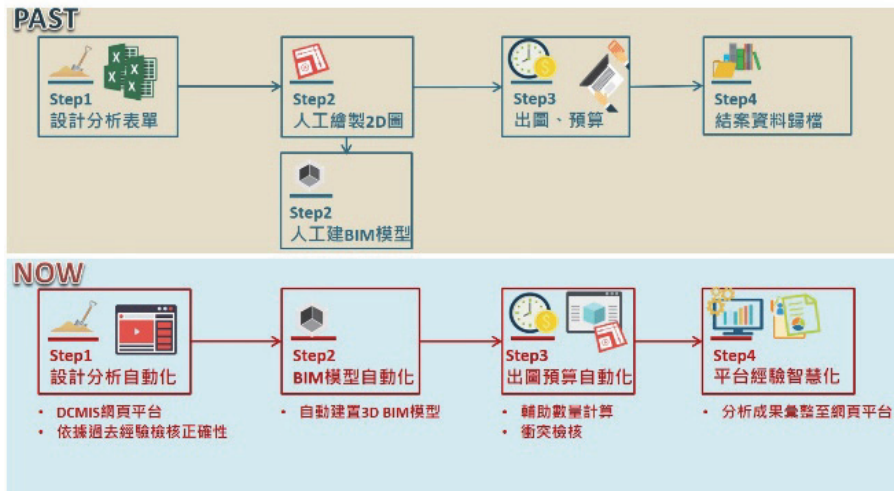
圖一 知識雲架構(以中興公司為例)

另外，透過DCMIS平台產出之制式化表單連動BIM建模軟體，將BIM建模納入設計自動化流程，一併於設計流程中建置BIM模型，再透過BIM模型進行多項增值應用，將過去耗費人力與時間的出圖流程、衝突檢核與數量計算以自動化方式協助處理，除可精進效率外，亦可避免繁複的數量計算導致誤差產生，並可作為檢核之依據。

工程設計、知識皆會隨著工程經驗的累積而增加、進步，每一次的經驗都是精進下一次設計的良好範例，而這些經驗、資料的累積即需有效率且固定的SOP設計流程以提供網頁平台抓取參數回饋至資料庫。以中興公司所建構完成之平台為例，目前業已針對捷運設計案開發自動化之大地工程深開挖程式與潛盾隧道程式之DCMIS平台進行分析設計自動化作業，並與臺大BIM中心共同開發API自動化BIM建模程式，同時蒐集設計資料做為回饋參數與分析結果應用，提供未來智慧化與設計4.0之良好基礎，達到雲端資料共享的效益。

為了達到自動化設計，前述大地深開挖程式與潛盾隧道程式將BIM設計導入作業流程(圖二)，主要可概略分為四個階段：1. 設計與分析自動化、2. 自動化建置BIM模型、3. 模型增值應用、4. 設計經驗累積與回饋(圖二)，以下將藉由深開挖程式與潛盾隧道程式成果說明自動化設計的發展與成果。

* 中興工程顧問股份有限公司



圖二 設計自動化流程比較

一、深開挖自動化設計

1.1 深開挖設計與分析自動化

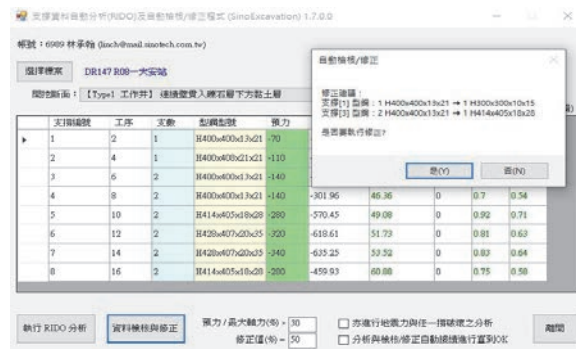
透過DCMIS網頁平台建立深開挖分析與設計流程(圖三)，首先於參數輸入部分採用統一的視窗化介面提供使用者輸入深開挖地工參數、地下水資訊及施工工序，同時以圖像化顯示參數資訊提供使用者確認，後續擋土壁體之分析(含內擠、隆起、上舉、砂湧等)皆可於DCMIS平台上進行計算以求得擋土壁體長度，再利用地工分析軟體(RIDO)進行擋土壁體與支撐系統力學分析，惟進行RIDO分析時，為符合規定之要求，分析過程需反覆迭代計算支撐系統型號與預力，方能收斂，其為深開挖分析過程中最為耗費時間之程序，深開挖程式提供介面(圖四)，以自動化方式呼叫RIDO軟體執行迭代分析，並將其分析結果自動上傳至DCMIS平台(圖五)，後續即可再進行支撐材料檢核與擋土壁體配筋設計，並可整合及輸出各項分析設計計算書。

1.2 自動化建置深開挖BIM模型

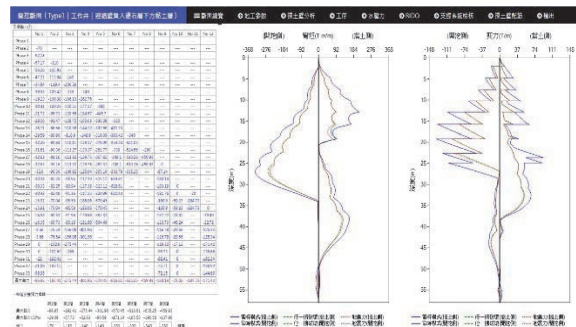
DCMIS平台除可輸出設計計算書外，亦可整合各項分析資料，產出制式化表單提供建置BIM模型，透過與臺大BIM中心合作研發的API程式匯入制式化表單並自動化建置深開挖BIM模型，包含擋土壁體、支撐系統、結構內牆與樓板等深開挖設施元件(圖六~圖十)。



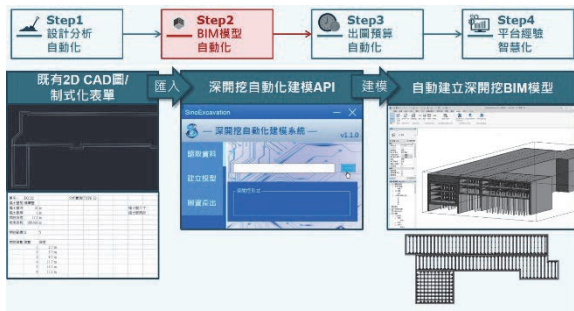
圖三 深開挖DCMIS網頁平台設計流程



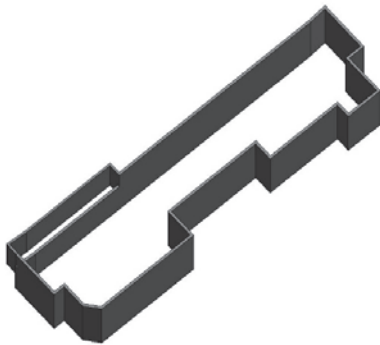
圖四 深開挖自動化呼叫RIDO分析軟體



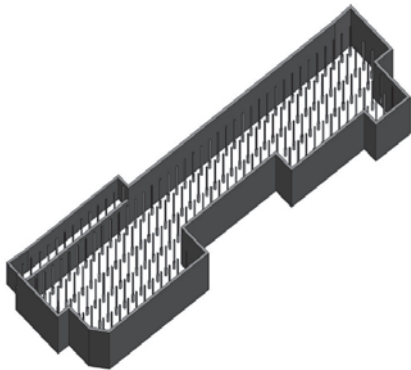
圖五 設計資訊自動上傳DCMIS平台



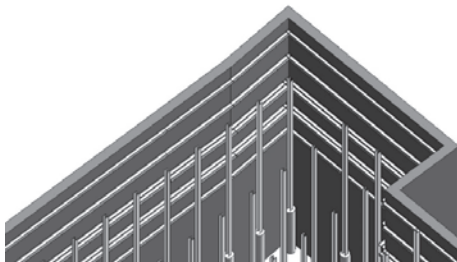
圖六 自動化建置深開挖BIM模型



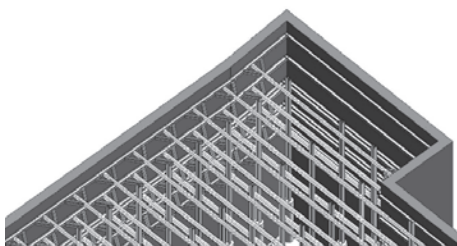
圖七 深開挖連續壁模型



圖八 深開挖中間柱模型



圖九 深開挖圍圖模型



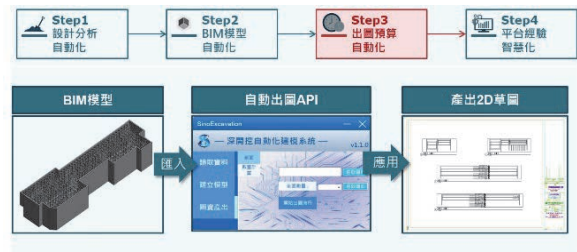
圖十 深開挖支撐系統模型

1.3 深開挖模型加值應用

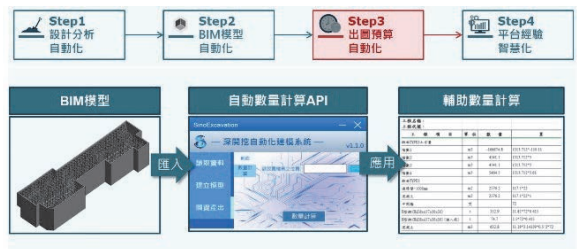
深開挖BIM模型建置完成後，即可進一步利用API程式產出模型剖面與計算數量。透過程式介面，可先行選擇剖面圖框，接著於模型平面上繪製並選擇預產出剖面之剖面線，API程式即會自動於模型切出選擇之剖面及數量，供使用者進一步使用(圖十一)。於同一模型中，同樣使用API程式即可進行自動化數量計算，將深開挖BIM模型之各項設施元件數量計算(圖十二)，提供設計者作為檢核依據，降低人為計算導致的誤差，進而提高設計品質。

1.4 深開挖設計經驗累積與回饋

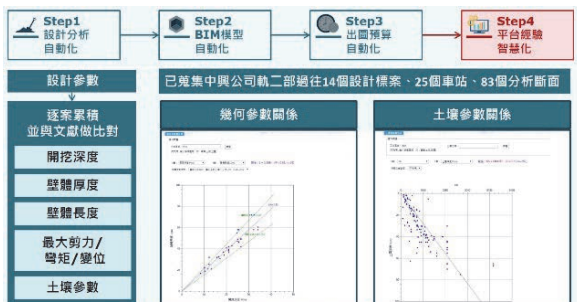
透過DCMIS平台蒐集累積深開挖之案例、參數與分析結果，進一步與相關文獻進行參考比對，即可提供使用者在未來進行設計時重要的參考依據(圖十三)，避免因參數輸入錯誤導致分析結果出現異常，而案例資料、模型、圖說、計算成果皆可留存於資料庫中，使用者可利用PMIS、KMIS及DCMIS平台進行參考取用。



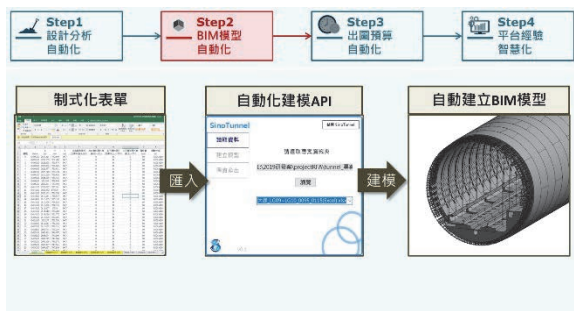
圖十一 深開挖BIM模型自動化出圖



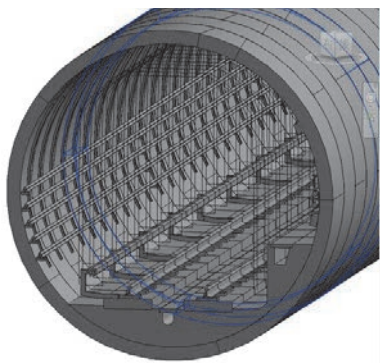
圖十二 深開挖BIM模型數量計算



圖十三 深開挖設計經驗回饋



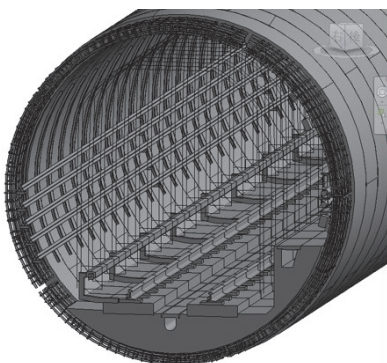
圖十七 自動化建置潛盾隧道BIM模型



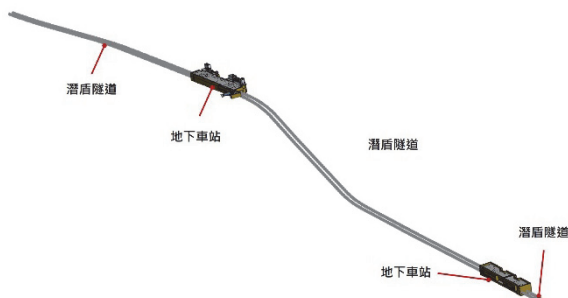
圖十八 潛盾隧道模型



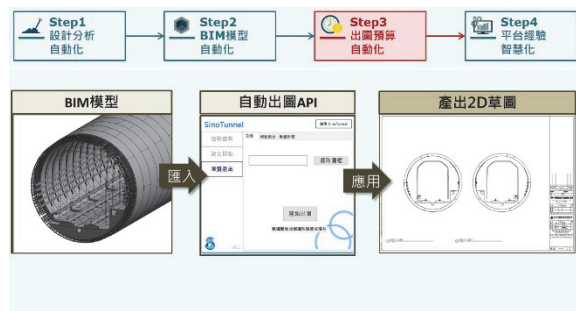
圖十九 潛盾隧道聯絡通道模型



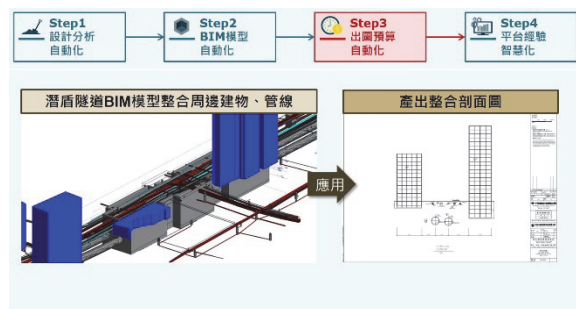
圖二十 潛盾隧道環片鋼筋模型



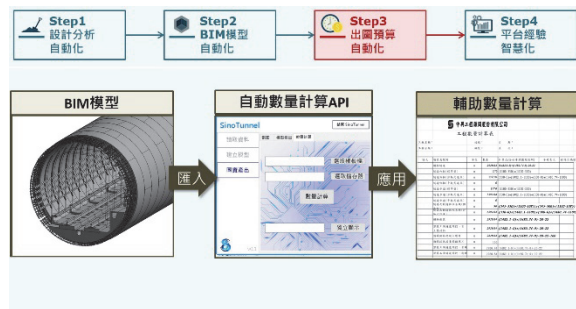
圖二十一 潛盾隧道與車站整合模型



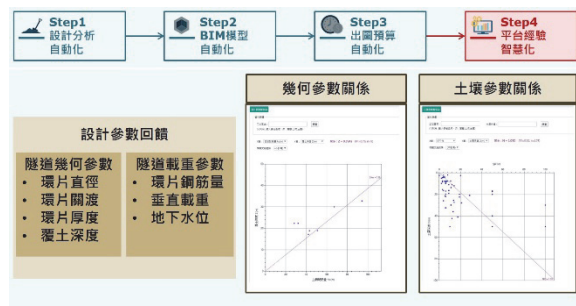
圖二十二 潛盾隧道自動化出圖



圖二十三 模型整合產出整合剖面圖



圖二十四 潛盾隧道數量計算



圖二十五 潛盾隧道設計經驗回饋

為降低成本、提高效率及減少人為誤失，結合BIM的大地工程設計自動化已是未來無可避免的趨勢，特別是資訊技術(含IOT)的發展不僅加快設計作業的變革，更為大地工程帶來更好可運用的工具，友善的分析介面不僅便於設計者使用，過去累積大量案例資料的加值運用，更有利於分析除錯、比較及檢核，並回饋設計內容、經驗於未來設計中，增進工程設計效率及品質。